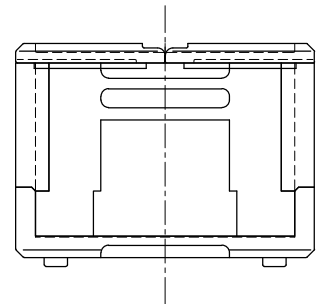
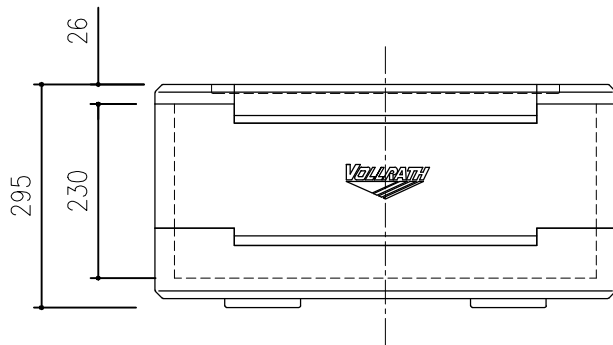
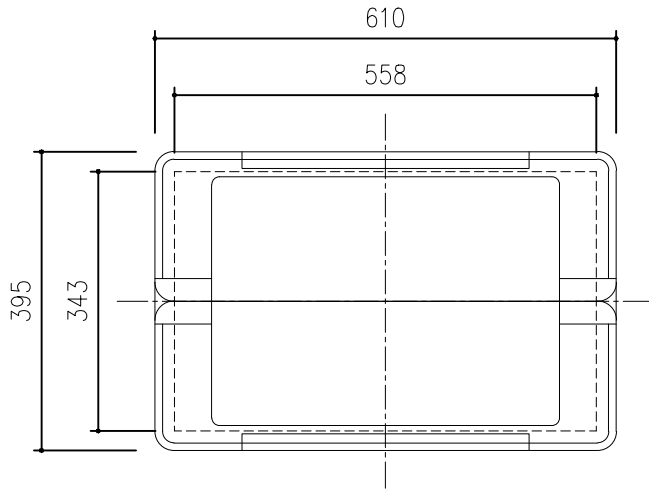


VEPPC306

仕様（単位：cm）

外寸	L	61.0
	W	39.5
	H	29.5
内寸	L	55.8
	W	34.3
	H	23.0
重	量	1.61kg



※本図はVEPPC306の蓋を開めた状態を示します。

備考	東英商事株式会社	図面名称 VEPPC306 (1/3) (EPPフードキャリアー)	縮尺 A4:1/10
			作成年月日