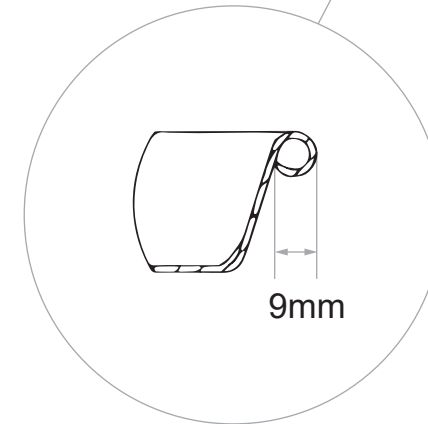
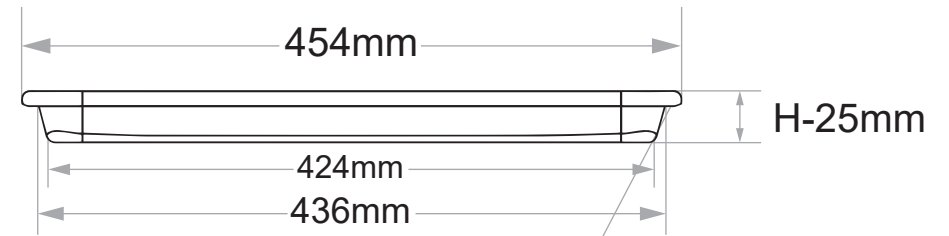
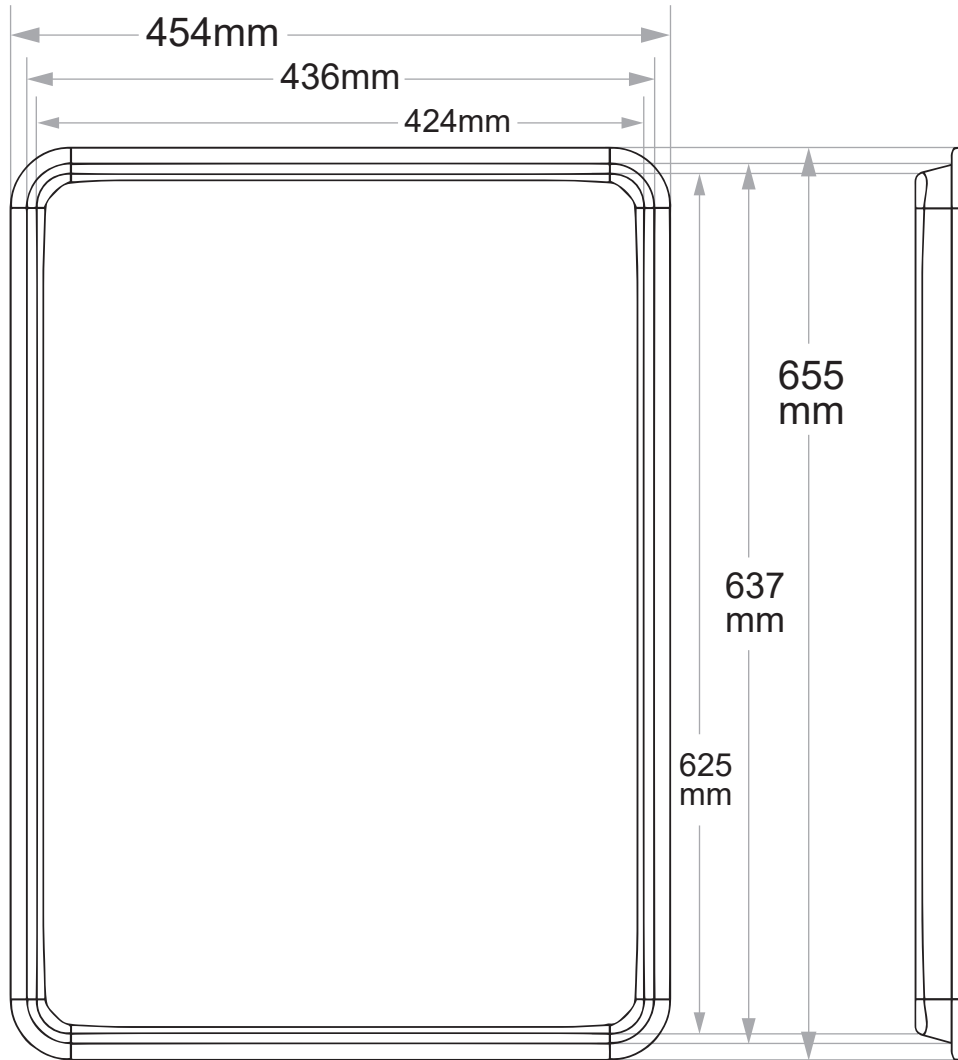




9001

シートパン (フルサイズ)



製造卸元 東英商事株式会社 〒171-0021 東京都豊島区西池袋 1-16-3
<https://www.toeishoji.com> TEL:03-3984-2481 FAX:03-3971-7715