

業務用 ステンレス ダブルセーフティ折りたたみワゴン

PATA SAFE

パタセーフ

配膳

意匠登録済

医療器具運搬など

ワンタッチ操作でコンパクトに収納

99,800円 (税別)

※送料別途

らくらく操作でダブルの安全



折りたたみワゴンを開くときに
このように手を挟むことがあっても
シリコンゴムで手を守ります。



安全

折りたたんだ状態からワゴンを開くときにスプリングがあるのでゆっくり開きます。また折りたたむときもワンタッチでらくらく操作。



動画でチェック!

QRコードより
実際の作動をご覧になれます。



使用時



折りたたんで移動するときの状態



幅約200mm
(取手込 約257mm)



完全に収納する状態
(この状態で移動はできません)



幅約100mm
(取手込 約186mm)

■ 上段はものが落ちないようにすべり止めがあるので安心



■ 大径極太静音キャスター
(らくらく操作のストッパー付き)



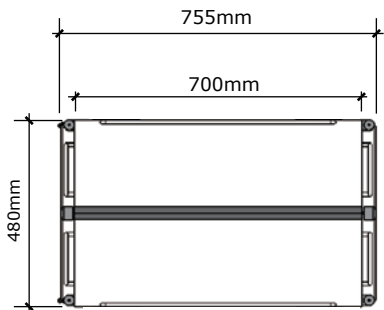
■ 衛生的な押し手付き



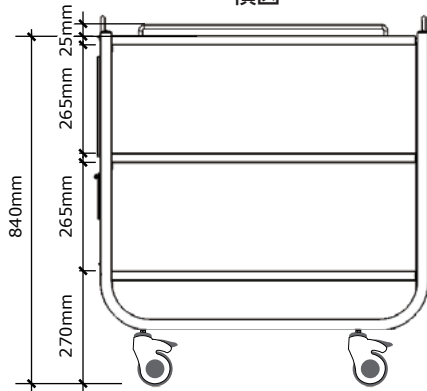
■ 折りたたんで移動するときはフックで簡単に固定



上図



横図



3PT-7548 PATA SAFE 製品仕様

| | |
|---------|---|
| 本体寸法 | 755×480×840mm (取手まで 885mm) |
| 棚 | SUS430 ステンレス棚 棚寸法上段 : 700×460×0.8mm 中段、下段 : 700×480×0.8mm |
| 棚有効寸法 | 各段 265mm |
| 棚1段の耐荷重 | 30kg |
| 本体重量 | 17.5kg |
| パイプ | SUS304 φ25mm、φ15mm |
| ワイヤー | φ8mm、5mm |
| キャスター | φ100mm 静音キャスター(ストッパー付) |

販売元 **東英商事株式会社**

〒171-0021 東京都豊島区西池袋 1-16-3
TEL 03(3984)2481 FAX 03(3971)7715

輸入製品のため、仕様変更、生産中止等予告なく行う場合があります。
又、為替変動等により価格の訂正を行う場合もあります。 7/2020

販売代理店