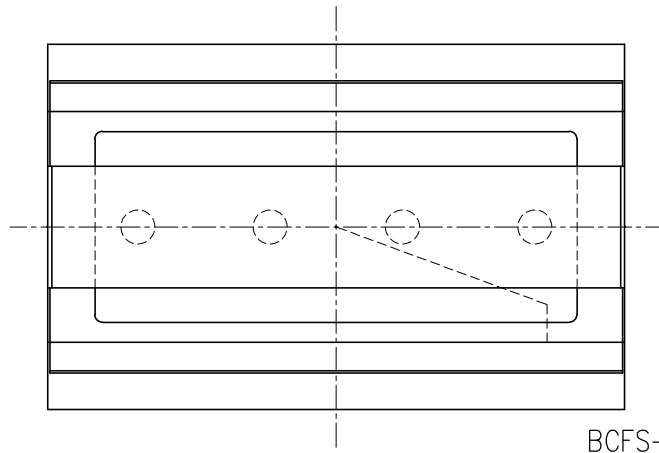


buffet・cold・food station
(1槽: 34655)

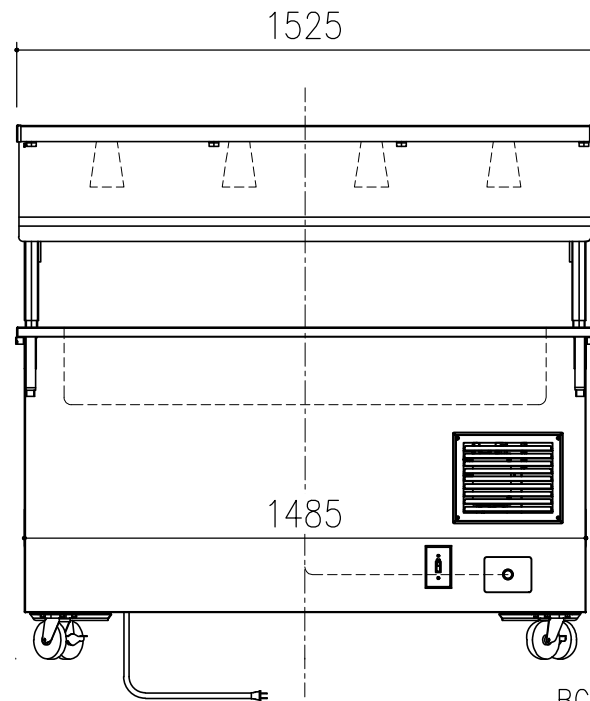
仕様

外寸	L	970mm
	W	1525mm
	H	1415~1565mm
重量		201.0kg

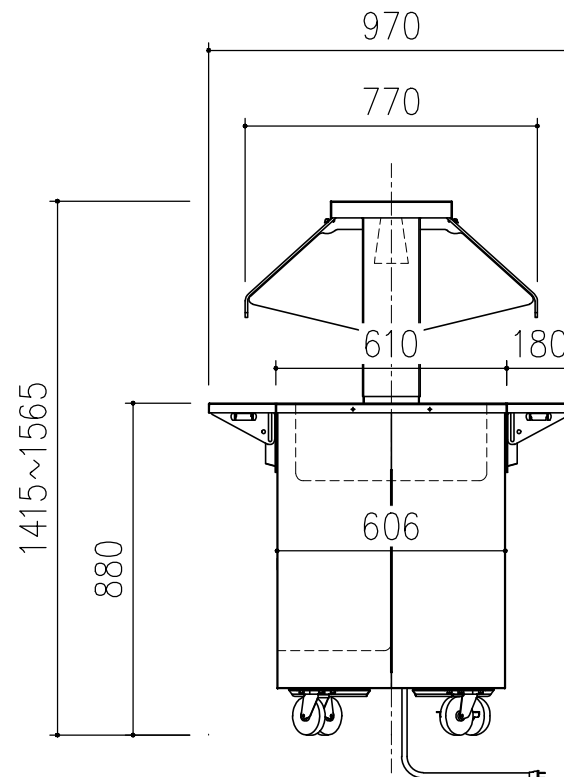
- ※ホテルパン100mmまで使用可
- ※槽内寸/503×1275×205mm
- ※電気100V/5A。消費電力/単相100V500W5A
- ※水抜きドレン付き



BCFS-T



BCFS-F



BCFS-S

備考

東英商事株式会社

図面名称
buffet・cold・food station (1槽: 34655)

縮尺
A4: 1/20
作成年月日