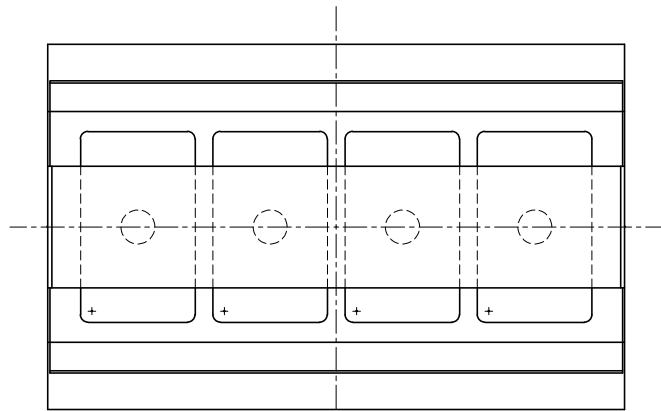


buffet・hot・food station
(4槽:34645)

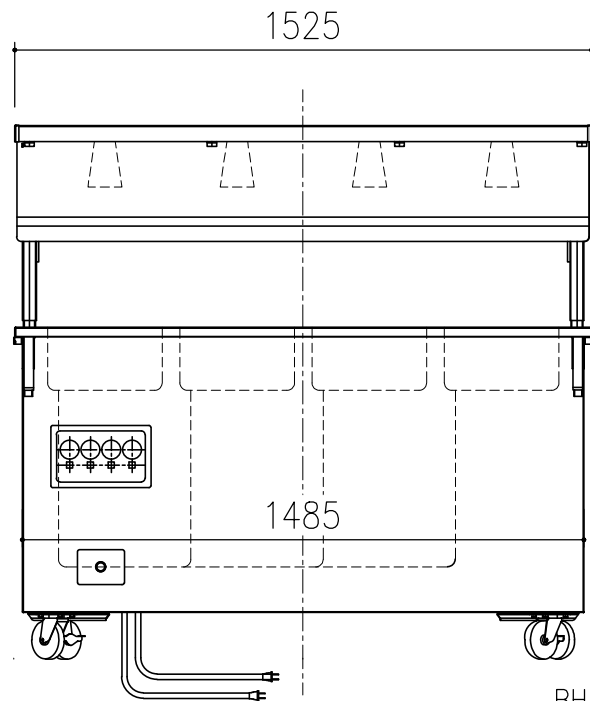
仕様

外寸	L	970mm
	W	1525mm
	H	1415~1565mm
重量		164.0kg

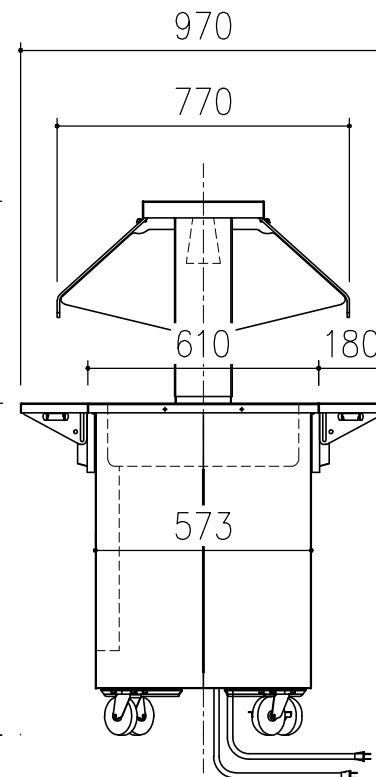
- ※ホテルパン100mmまで使用可
- ※1層内寸/505×303×167mm
- ※電気100V/25A。消費電力/単相100V2500W25A
- ※温度制御/サーモスタット制御
- ※安全装置/温度フェーズ
- ※通電表示/パイロットランプ表示
- ※水抜きドレン付き
- ※500Wのヒーターが組み込まれ、独立した温度調整ダイヤルが付いています。湯煎式です。



BHFS-T



BHFS-F



BHFS-S

備考

東英商事株式会社

図面名称
buffet・hot・food station (4槽:34645)

縮尺
A4:1/20
作成年月日